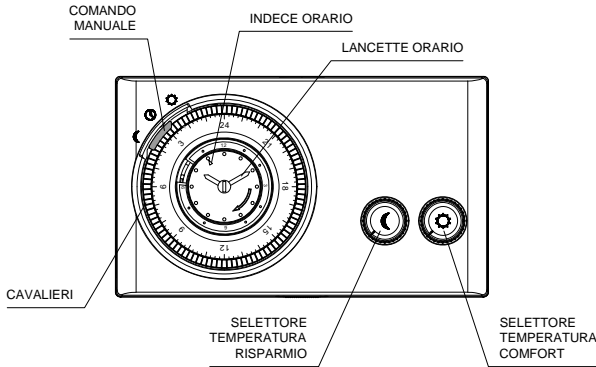


MANUALE D'USO

Durante l'installazione ed il funzionamento del prodotto è necessario rispettare le seguenti indicazioni:

Leggere attentamente le istruzioni riportate in questo manuale. Il prodotto deve essere installato da persona competente. Prima di accedere ai morsetti di collegamento assicurarsi che i conduttori da collegare o già collegati allo strumento non siano in tensione. Non alimentare o collegare il prodotto se qualche parte di esso risulta danneggiata. Collegare il prodotto rispettando gli schemi descritti nel presente manuale e sullo strumento.



DESCRIZIONE:

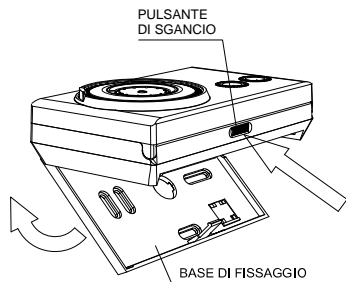
LYRA è un cronotermostato meccanico programmabile facile da usare che permette di associare la temperatura desiderata ad una fascia d'orario programmabile con un semplice orologio meccanico con quadrante a cavalieri imperdibili:

- 2 temperature indipendenti e programmabili. (Comfort ☼ - Risparmio ☾)
- Programma giornaliero.
- Facile impostazione dell'orario tramite orologio meccanico con cavalieri imperdibili.
- Possibilità di controllare il condizionamento e il riscaldamento.
- Intervallo minimo tra i livelli di temperatura: 15 minuti.
- Campo di regolazione della temperatura:
- Comfort: da +10 °C a +40 °C
- Risparmio: da 0 °C a +25 °C
- Possibilità di funzionamento manuale (Comfort, Automatico o Risparmio).
- Test dello stato batterie.

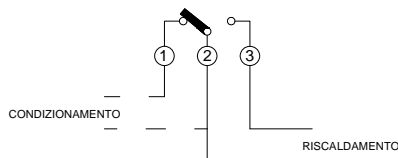
INSTALLAZIONE:

A parete tramite due tasselli o su scatola incasso rettangolare tipo 503. Per accedere alla base di fissaggio, premere il pulsante di sgancio e sfilare la base tirando verso l'alto.

Per fissare il cronotermostato LYRA alla base inserire il frontale nelle due guide poste sulla base e premere sino a fissare la linguetta nell'apposito spazio.



COLLEGAMENTO:

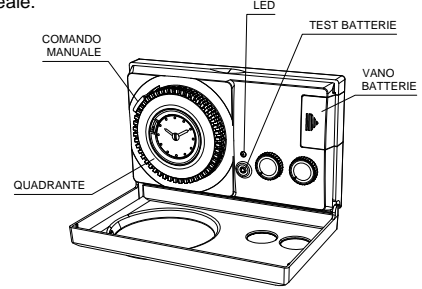


INSERIMENTO E SOSTITUZIONE DELLE BATTERIE:

Utilizzare batterie alcaline modello LR06 (AA) da 1,5 V (non incluse). Rispettare la polarità serigrafata nel fondo del vano batterie. La durata approssimativa delle batterie è di un anno. Depositare le batterie scariche negli appositi contenitori rispettando al meglio l'ambiente. LYRA sul frontale ha un pulsante di test che permette di verificare la buona carica delle batterie. Se il led posto sopra al pulsante di test non si accende sostituire le batterie

IMPOSTAZIONE ORARIO

Girare il quadrante in senso orario (MAI ANTIORARIO) sino a far coincidere le lancette all'ora reale.



PROGRAMMAZIONE

Alzando i cavalieri nella fascia d'orario desiderata il cronotermostato funzionerà con la temperatura Risparmio (☾).

Abbassando i cavalieri nella fascia d'orario desiderata il cronotermostato funzionerà con la temperatura Comfort (☼).

COMANDO MANUALE

3 posizioni:

- ☼ - Permanentemente temperatura Comfort.
- ☾ - Automatico. Secondo posizionamento cavalieri.
- ☾ - Permanentemente temperatura Risparmio.

REGOLAZIONE DELLA TEMPERATURA:

La temperatura si può regolare tramite i due selettori posti sul frontale delle LYRA. Temperatura Risparmio. (☾). Temperatura Comfort. (☼).

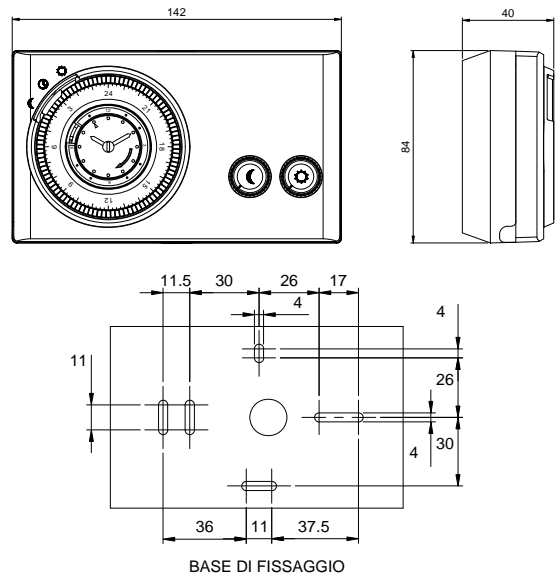
ATTENZIONE:

LA COMMUTAZIONE DEL RELE', AVVERRA' DOPO CIRCA 60 secondi, DALL' ULTIMA IMPOSTAZIONE DELLA TEMPERATURA.

CARATTERISTICHE TECNICHE:

Alimentazione: 2 Batterie alcaline LR06/AA 1,5V
 Portata contatto: 5 (1) A / 250 V~
 Durata delle batterie: Approssimativamente 1 anno
 Prove di Tipo: 1B, 1S, 1T e 1U
 Precisione di misura della temperatura: ± 1 °C
 Temperatura di funzionamento: Da -10 °C a +45 °C
 Misura e regolazione della temperatura: Da + 0 °C a +40 °C
 Classe di protezione: Il secondo EN 60335 installato correttamente
 Tipo di protezione: IP40 secondo EN 60529 installato correttamente
 Adatto ad inquinamento ambientale: Tipo Normale

DIMENSIONI:



NOTA.- Queste istruzioni d'uso possono anche essere facilmente consultate tramite smartphone scansionando il codice QR CODE riportato sulla base di fissaggio del Cronotermostato.

A016.32.56418



ORBIS ITALIA S.p.A.
 Via L.Da Vinci, 9/B 20060 Cassina de' Pecchi -MI-
 Tel.- 02/95343454 Fax- 02/9520046
 e-mail: info@orbisitalia.it
 http://www.orbisitalia.it