



SAROM  
FUOCO

BRIONI



Use Only/Utilizzare:



Charcoal/Carbonella



Wood/Legna

Sarom Code/Codice SAROM: **050421**

EAN Code/Codice EAN: **8023034045092**

BBQ Size/Ingombro BBQ: **880x580x2173** mm


Net Weight/Peso Netto: **333** Kg


Gross Weight/Peso Lordo: **342** Kg

Envelope/Imballo: **820x600x1250** mm

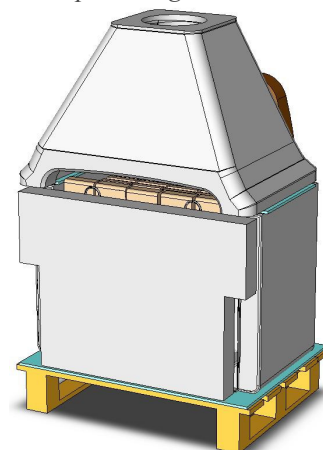
Pallet: **820x600** mm

Versions/Versioni Montate:

**B**  Code: **0050421B** - EAN: **8023034045108**  
Dim.: **880x600x2103\*** - Pall.: **820x600**  
\*comignolo smontato

**N**  Code: **...N** - EAN: **...**  
Dim.: **...** - Pall.: **...**

Details Envelope/Dettaglio imballo:



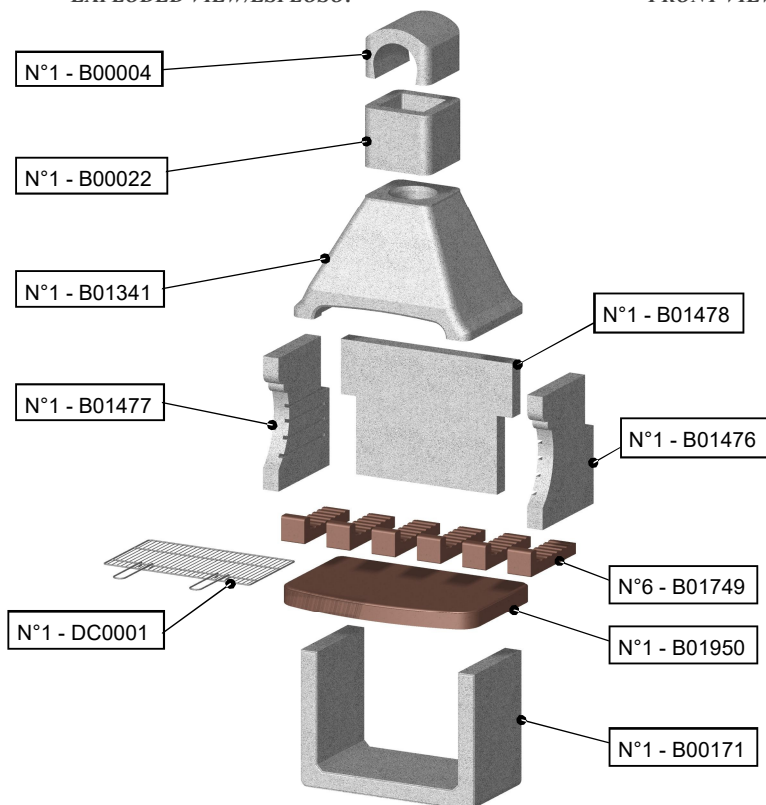
COMPONENTS INCLUDED/COMPONENTI INCLUSI:

DC0001

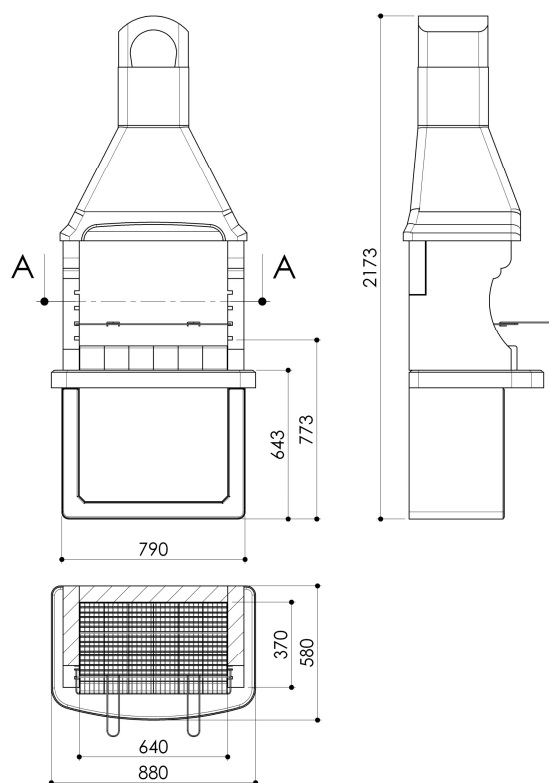


GRIGLIA 670x400

EXPLODED VIEW/ESPLOSO:



FRONT VIEW - SIDE VIEW / VISTA FRONTE, LATO:



SEZIONE A-A



Sarom Fuoco è un marchio di Sarom S.p.A.



I Il costruttore si riserva di modificare senza preavviso le caratteristiche del prodotto presentato in questa scheda  
Sarom Spa reserves the right to modify without any notice the characteristics of the product described in this sheet