

# MW Wi-Fi AUP EP **NEW26**



Termostufa a pellet autopulente (sistema AUP), ermetica e ventilata con vetro "effetto wonder" dotata di Wi-Fi integrato. La versione MW28 Wi-Fi AUP EP è predisposta per installare al suo interno il KIT SANITARIO accessorio.

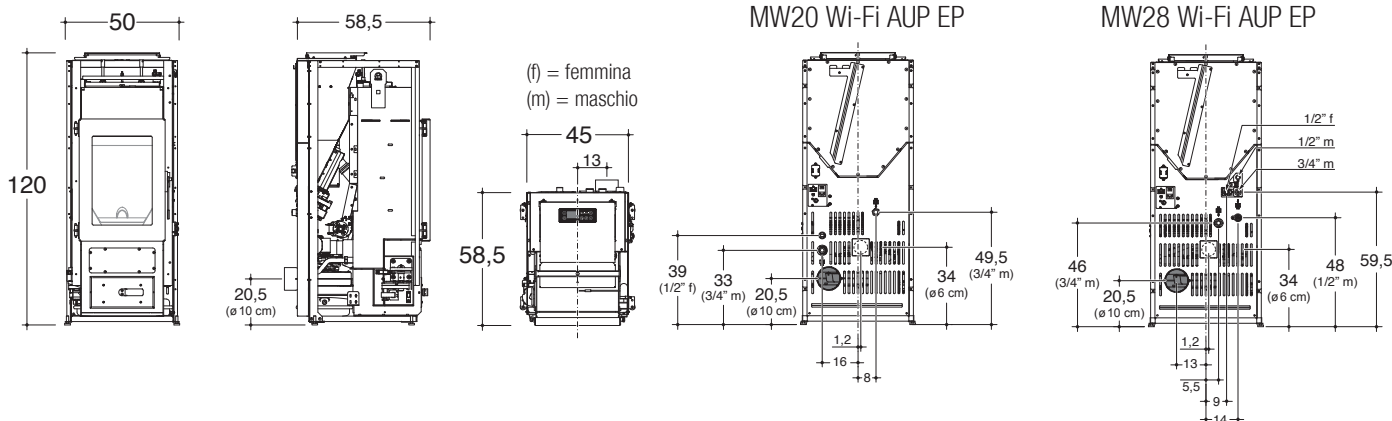
corpo stufa	codice	prezzo di listino €
MW20 Wi-Fi AUP EP	7296058100	3.590,00
MW28 Wi-Fi AUP EP	7296058200	3.950,00

LE CERTIFICAZIONI



	MW20 Wi-Fi AUP EP	MW28 Wi-Fi AUP EP	
classe di qualità (D.M. 186 - 7/11/17)	★★★★★	★★★★★	
potenza termica globale (al focolare)	19,5	27,9	kW
potenza certificata	8,2 - 18,6	8,2 - 26,0	kW
potenza certificata resa all'acqua	6,8 - 16,2	6,8 - 19,4	kW
potenza certificata resa all'ambiente	1,4 - 2,4	1,4 - 6,6	kW
CO misurato (al 13% di ossigeno)	0,0052	0,0066	%
rendimento (η)	95	93	%
Particolato Primario (PP) (al 13% di ossigeno)	5	6	mg/Nm <sup>3</sup>
COT (al 13% di ossigeno)	2	2	mg/Nm <sup>3</sup>
consumo combustibile	1,75 - 4,03	1,75 - 5,77	kg/h
portata in massa dei fumi	6,0 - 12,0	6,0 - 15,2	g/s
temperatura dei fumi	66 - 107	66 - 138	°C
tiraggio (depressione al camino)	12	12	Pa
capacità serbatoio	28,0	28,0	kg
autonomia	16,0 - 6,5	16,0 - 4,5	h
tubo uscita fumi	Ø 100	Ø 100	mm
ingresso aria per la combustione	Ø 60	Ø 60	mm
superficie riscaldabile a potenza certificata	213	299	*m <sup>2</sup>
peso netto	151	155	kg
peso con imballo	162	165	kg

\* con le condizioni riportate a pagina 176



BENEFICIA DEL MASSIMO INCENTIVO CT 3.0	ZONA A	ZONA B	ZONA C	ZONA D	ZONA E	ZONA F
MW20 Wi-Fi AUP EP	969,47 €	1.373,41 €	1.777,36 €	2.262,09 €	2.746,82 €	2.908,40 €
MW28 Wi-Fi AUP EP	1.080,55 €	1.530,78 €	1.981,00 €	2.521,28 €	3.061,55 €	3.241,64 €



ATTENZIONE: L'azienda non fornisce alcuna garanzia sull'interpretazione del Decreto. Spetta all'acquirente calcolare in maniera autonoma l'incentivo a cui potrebbe avere diritto. I prezzi si intendono IVA e trasporto esclusi