



## M 80 TGH

### DESCRIZIONE

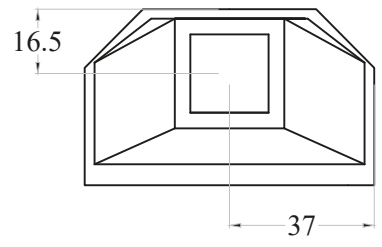
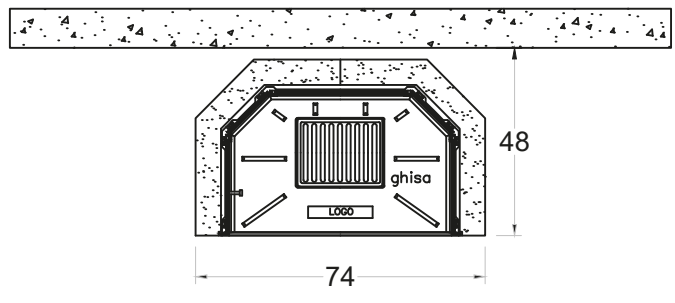
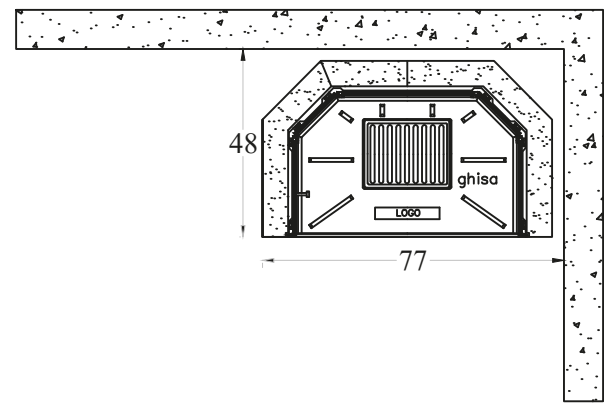
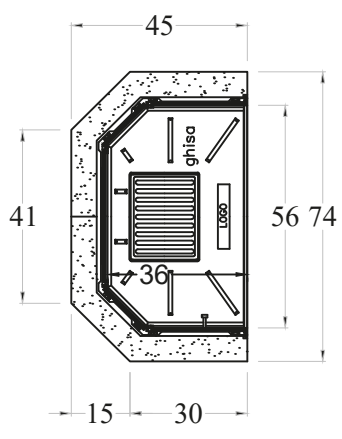
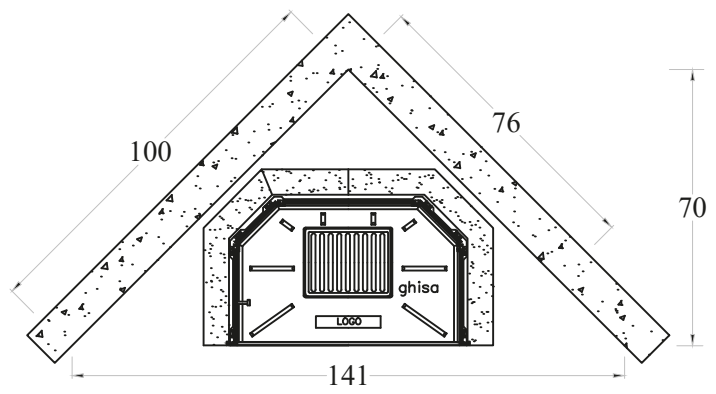
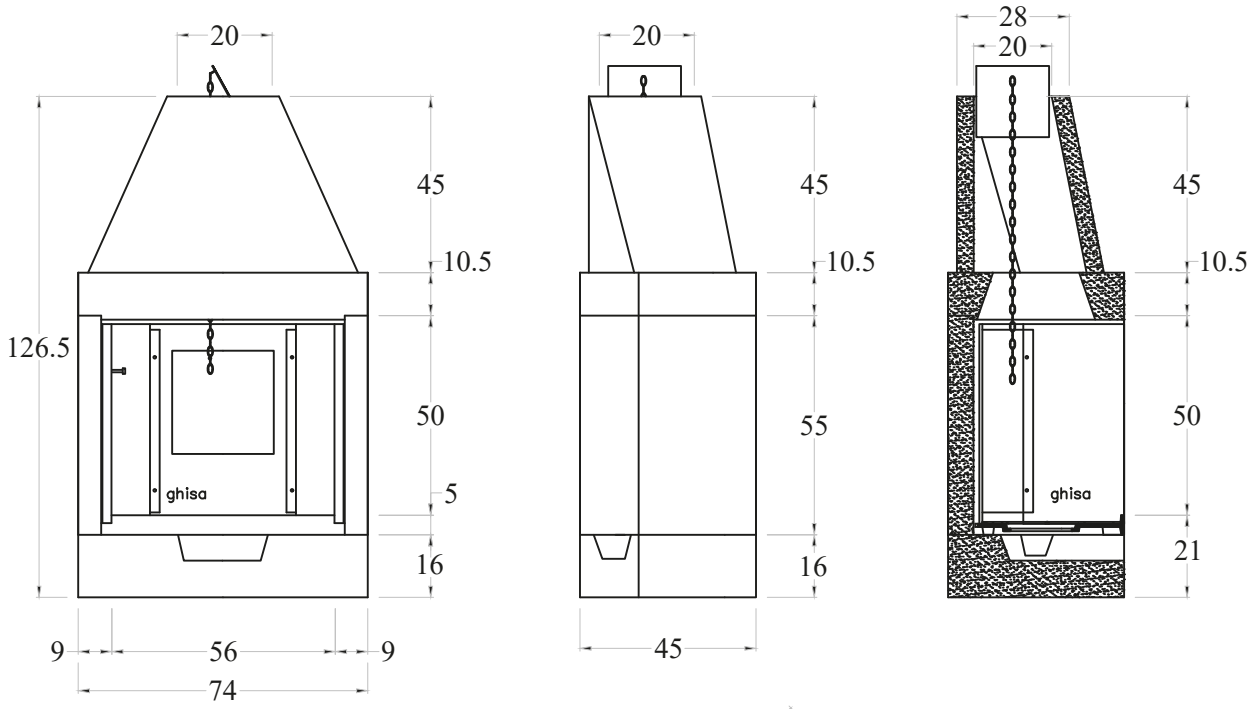
Caminetto prefabbricato a legna a focolare aperto completo di: valvola fumi, vaschetta raccogli cenere e griglia in ghisa.

Struttura e fiancate realizzate in conglomerato cementizio alleggerito.

Focolare realizzato interamente in ghisa (54 kg).

Posizionabile sia ad angolo che a parete, adatto per la cottura di cibi ed arrosti.

# MISURE



## PREFABBRICATI. INFORMAZIONI GENERALI

POTENZA TERMICA NOMINALE	8,5 KW
TEMPERATURA FUMI	139°
CO MISURATO AL 13 % DI OSSIGENO	0,22 %
RENDIMENTO (%)	38,5 %
COMBUSTIBILE	Ciocchi di legna
DISTANZA MINIMA DA MATERIALI INFIAMMABILI	20 CM
CAMINETTO PER LOCALI NON INFERIORI A	40 MQ
SUPERFICIE RISCALDABILE	80 - 110 MQ
USCITA FUMI	Quadrata 20x20
SEZIONE MINIMA PRESA D'ARIA	Ø 140
STRUTTURA	Conglomerato cementizio
PESO (Kg)	250 Kg
FOCOLARE	Ghisa
CONSUMO OTTIMALE DI LEGNA	4 - 5,5 Kg/h

### SEZIONI MINIME CANNA FUMARIA

