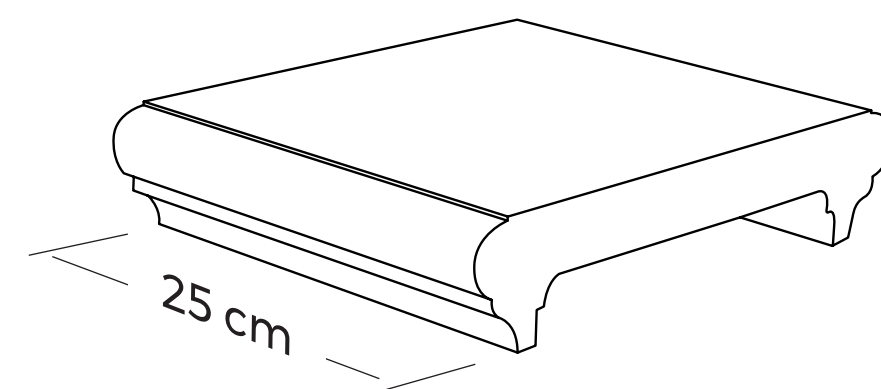


SCHEMA TECNICA



COPRIMURETTO



COPRIMURETTO in cemento superlevigato colorato e idrofugato

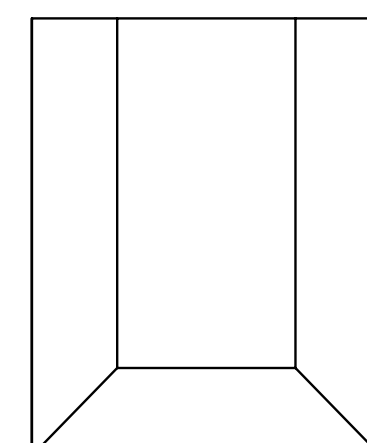
ARTICOLO	MIS. INT. Cm	Peso a pz. Kg	PEDANA		COLORI DISPONIBILI					
			ML	Pz	GRIGIO PERLACEO	GRIGIO SCURO	ROSSO TERRA	BIANCO ROCCIA	GIALLO TUFO	SALMONE CHIARO
CM/01	10,5	4,5	80	320	√	√	√	√	√	√
CM/02	11,5	5	80	320	√	√	√	√	√	√
CM/08	14,0	5,5	72	288	√	√	√	√	√	√
CM/03	16,5	5,7	60	240	√	√	√	√	√	√
CM/04	18,5	6,2	60	240	√	√	√	√	√	√
CM/05	22,0	6,8	54	216	√	√	√	√	√	√
CM/09	24,0	7,5	54	216	√	√	√	√	√	√
CM/06	27,0	7,9	44	176	√	√	√	√	√	√
CM/07	32,0	8,6	40	160	√	√	√	√	√	√

SCHEMA TECNICA



COPRIMURETTO

pezzi speciali



TESTATA in cemento superlevigato colorato e idrofugato

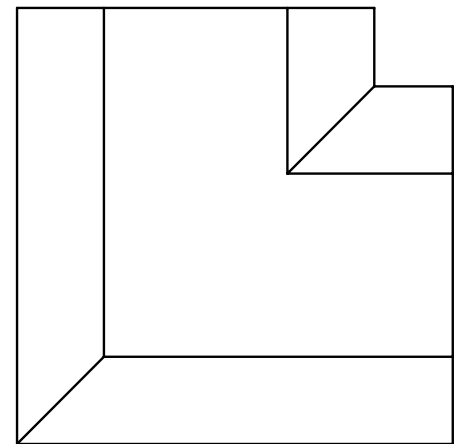
ARTICOLO	MIS. INT. Cm	Peso a pz. Kg	PEDANA Pz	COLORI DISPONIBILI					
				GRIGIO PERLACEO	GRIGIO SCURO	ROSSO TERRA	BIANCO ROCCIA	GIALLO TUFO	SALMONE CHIARO
CM/T/01	10,5	5,0	60	√	√	√	√	√	√
CM/T/02	11,5	5,5	60	√	√	√	√	√	√
CM/T/08	14,0	6,0	60	√	√	√	√	√	√
CM/T/03	16,5	6,2	60	√	√	√	√	√	√
CM/T/04	18,5	6,8	60	√	√	√	√	√	√
CM/T/05	22,0	7,3	60	√	√	√	√	√	√
CM/T/09	24,0	8,0	60	√	√	√	√	√	√
CM/T/06	27,0	8,4	60	√	√	√	√	√	√
CM/T/07	32,0	9,1	60	√	√	√	√	√	√

SCHEMA TECNICA



COPRIMURETTO

pezzi speciali



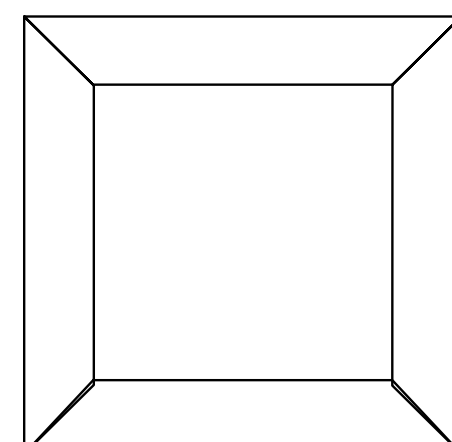
ANGOLO in cemento superlevigato colorato e idrofugato

CODICE	MIS. INT. Cm	Peso a pz. Kg	PEDANA Pz	COLORI DISPONIBILI					
				GRIGIO PERLACEO	GRIGIO SCURO	ROSSO TERRA	BIANCO ROCCIA	GIALLO TUFO	SALMONE CHIARO
CM/A/01	10,5	5,0	60	√	√	√	√	√	√
CM/A/02	11,5	5,5	60	√	√	√	√	√	√
CM/A/08	14,0	6,1	60	√	√	√	√	√	√
CM/A/03	16,5	11,8	60	√	√	√	√	√	√
CM/A/04	18,5	12,8	60	√	√	√	√	√	√
CM/A/05	22,0	14,5	60	√	√	√	√	√	√
CM/A/09	24,0	14,6	60	√	√	√	√	√	√
CM/A/06	27,0	16,9	60	√	√	√	√	√	√
CM/A/07	32,0	17,5	60	√	√	√	√	√	√

SCHEDA TECNICA



CAPITELLI CLASSIC



CAPITELLO* in cemento levigato colorato e idrofugato

ARTICOLO	MIS. EST. Cm	Dim. base Cm	Peso a pz. Kg	COLORI DISPONIBILI				
				GRIGIO PERLACEO	ROSSO TERRA	BIANCO ROCCIA	GIALLO TUFO	SALMONE CHIARO
TIPO 25	33x33	28x28	15,5	√	√	√	√	√
TIPO 30	38x38	33x33	20,3	√	√	√	√	√
TIPO 35	43x43	38x38	26,5	√	√	√	√	√
TIPO 40	48x48	43x43	34,2	√	√	√	√	√

* capitelletto pieno ricavato dal blocco