



R150M

Descrizione

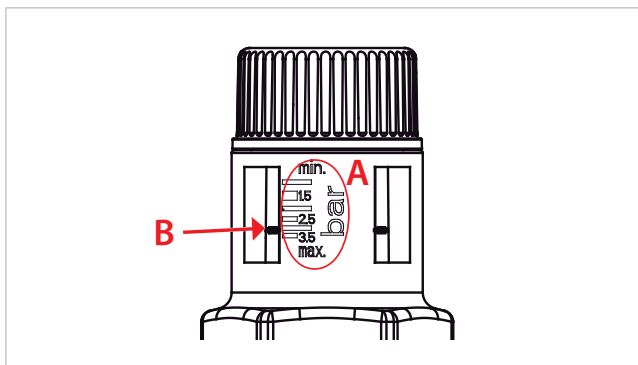
Il gruppo R150M è un dispositivo che viene installato sulla tubazione di adduzione dell'acqua negli impianti di riscaldamento/raffrescamento a circuito chiuso, con funzione di riempimento automatico.

Versioni e codici

Codice	Misura	Versione
R150MY003	1/2"M x 1/2"F	con manometro
R150MY013	1/2"M x 1/2"F	senza manometro

Caratteristiche principali

• Per **velocizzare i tempi di messa in servizio** il gruppo R150M permette di prerogolare la pressione del fluido dell'impianto prima di effettuare il caricamento dello stesso.



Legenda

A	Scala graduata in bar
B	Indicatore di taratura

- **Cartuccia e filtro estraibili** per facilitare le operazioni di pulizia e manutenzione.
- **Funzione anticalcare:** sede di tenuta dell'otturatore in materiale sintetico a basso coefficiente di attrito e asta di comando in acciaio inox.
- **Funzione di regolazione della pressione** con sede compensata.

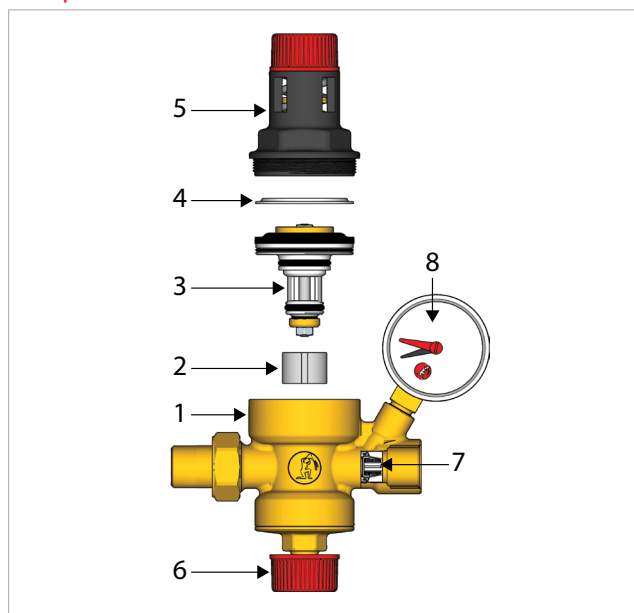
Dati tecnici

- Fluido di impiego: acqua
- Campo di temperatura: 5÷70 °C
- Pressione massima di ingresso: 16 bar
- Campo di regolazione: 0,3÷4 bar (taratura di fabbrica: 1,5 bar)
- Precisione: ± 0,2 bar
- Capacità filtrante: 300 µm
- Scala manometro (solo per R150MY003): 0÷4 bar
- Attacchi:
 - Ingresso: 1/2"M con bocchettone
 - Uscita: 1/2"F
 - Manometro: 1/4"F

Materiali

- Corpo: ottone CW617N - UNI EN12165
- Vitone superiore e manopole rosse: PA66 GF 20
- Asta di regolazione: acciaio inox AISI304
- Guarnizioni: EPDM
- Cartuccia: POM
- Filtro: acciaio inox

Componenti



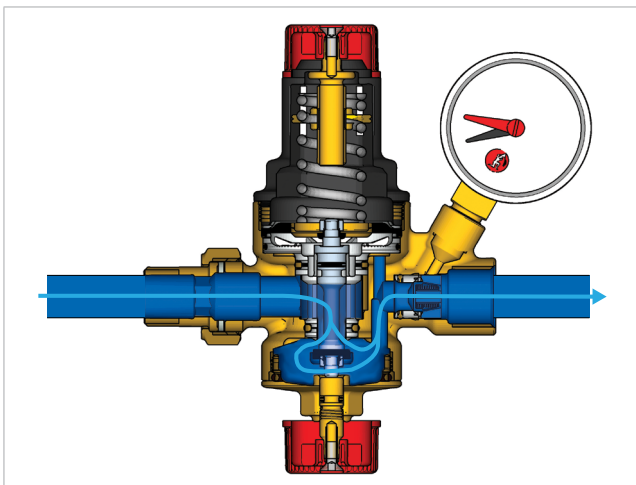
Legenda

1	Corpo del gruppo di riempimento
2	Filtro
3	Cartuccia
4	Anello antisvitamento
5	Vitone superiore con scala per prearatura
6	Rubinetto di intercettazione
7	Valvola di ritegno
8	Manometro (solo per R150MY003; tappo per R150MY013)

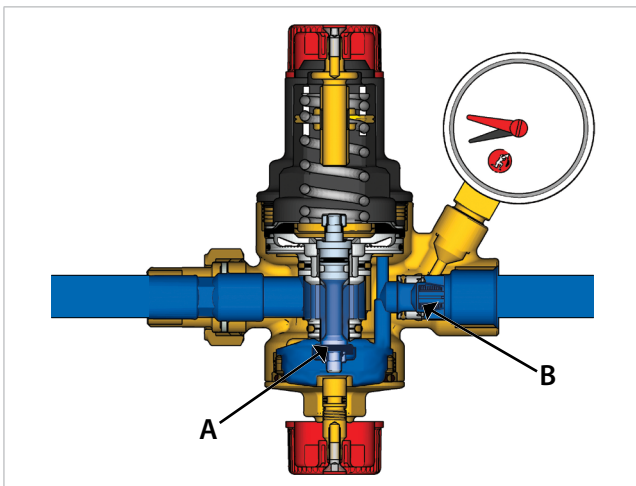


Funzionamento

Il fluido proveniente dall'acquedotto entra nel gruppo di riempimento R150M e carica l'impianto fino al raggiungimento della pressione desiderata (pressione di taratura).

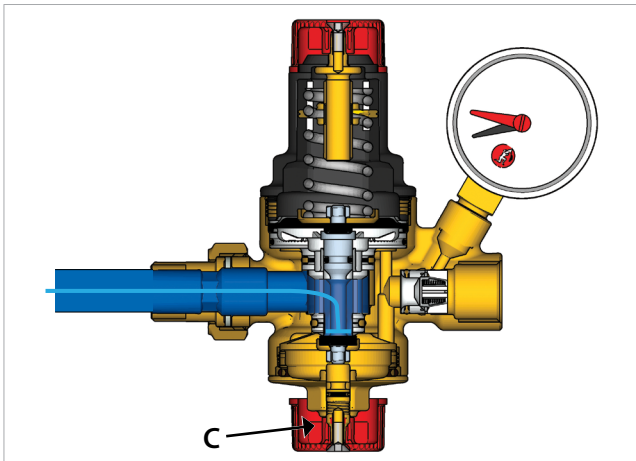


Quando l'impianto è in pressione, l'otturatore (A) si chiude e non lascia più passare il fluido. La valvola di ritegno (B) evita il riflusso dell'acqua dell'impianto nell'acquedotto.



Il gruppo di riempimento R150M reintegra automaticamente l'acqua nell'impianto nel caso in cui la pressione scenda sotto il valore di taratura, fino a ristabilire la pressione desiderata.

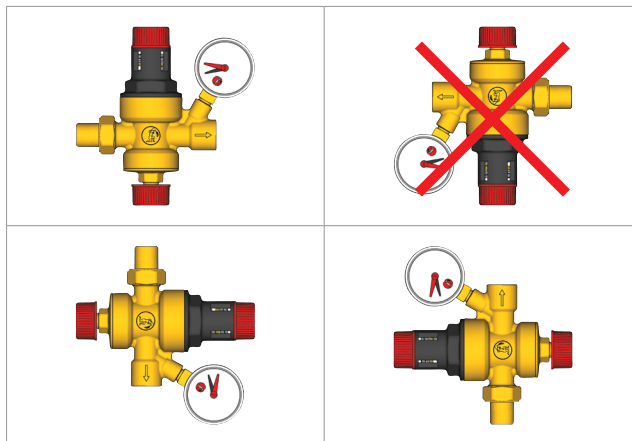
E' possibile disattivare la funzione di riempimento automatico chiudendo completamente il rubinetto di intercettazione (C).



Installazione

L'installazione del gruppo di riempimento R150M può essere effettuata sia su tubazioni verticali che orizzontali.

Non è possibile installare il prodotto in posizione capovolta (presa manometro verso il basso).



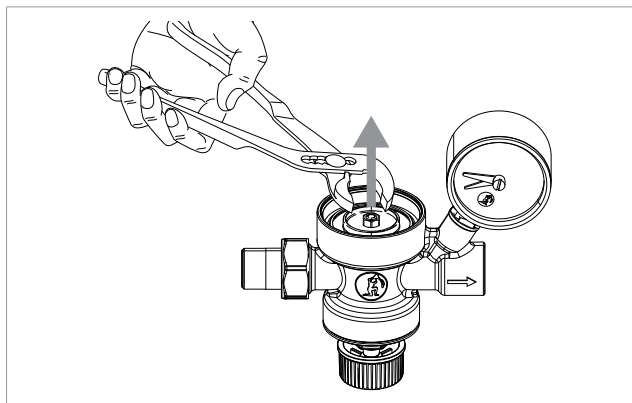
Avvertenza.

Si consiglia di installare una valvola di intercettazione a monte del gruppo di riempimento, per permettere le operazioni di pulizia e manutenzione della cartuccia e del filtro.

Manutenzione

Per la pulizia periodica e per il controllo o la sostituzione dell'intera cartuccia effettuare le seguenti operazioni:

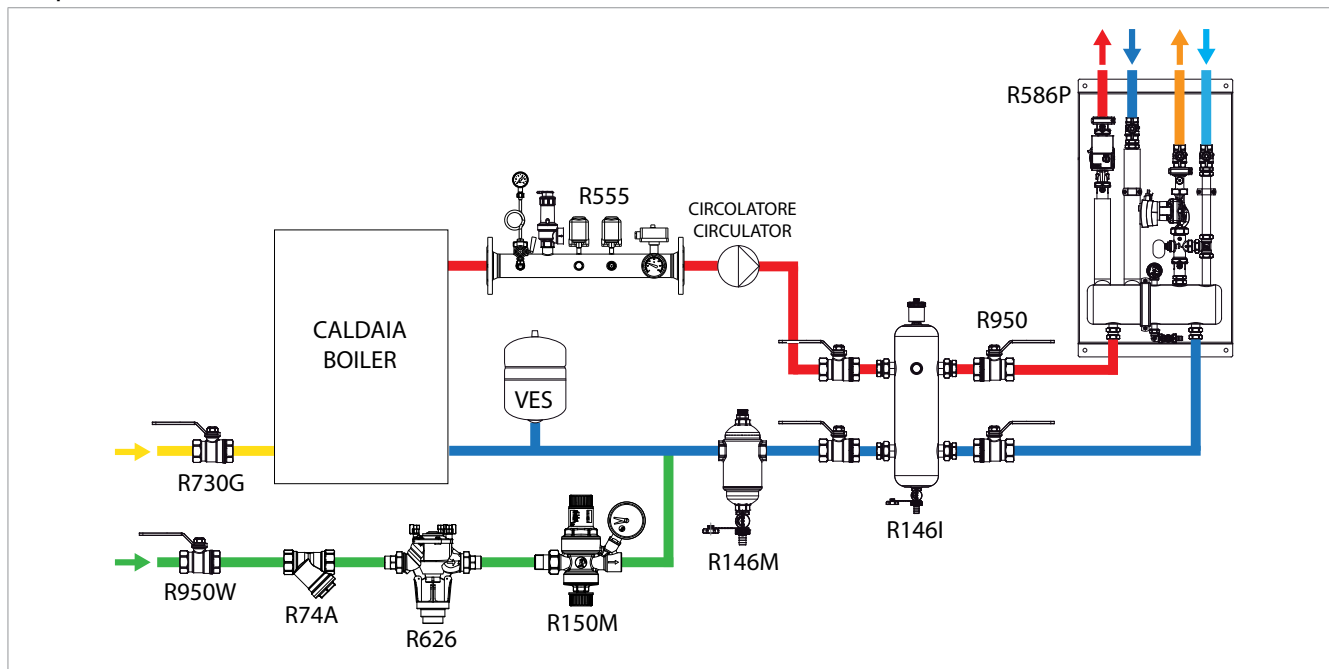
- 1) Intercettare il gruppo (è necessaria una valvola di intercettazione installata a monte del gruppo).
- 2) Regolare al minimo la pressione di taratura (agire sulla manopola di regolazione in senso antiorario).
- 3) Smontare il vitone superiore utilizzando un'apposita chiave da 40 mm, prestando attenzione alla molla e all'anello antisvitamento che potrebbero fuoriuscire.
- 4) Chiudere il rubinetto di intercettazione sino a fine corsa, in modo da agevolare l'estrazione della cartuccia.
- 5) Estrarre la cartuccia dalla parte superiore per effettuarne la pulizia/sostituzione, rimuovendola con l'aiuto di una pinza.



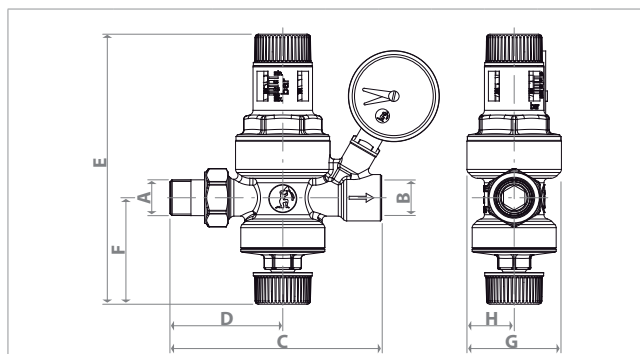
- 6) Estrarre il filtro per effettuarne la pulizia/sostituzione.
- 7) Aprire completamente il rubinetto di intercettazione e rimontare le parti smontate procedendo in ordine inverso.
- 8) Ritare l'apparecchio alla pressione di taratura desiderata.



Esempio di installazione



Dimensioni

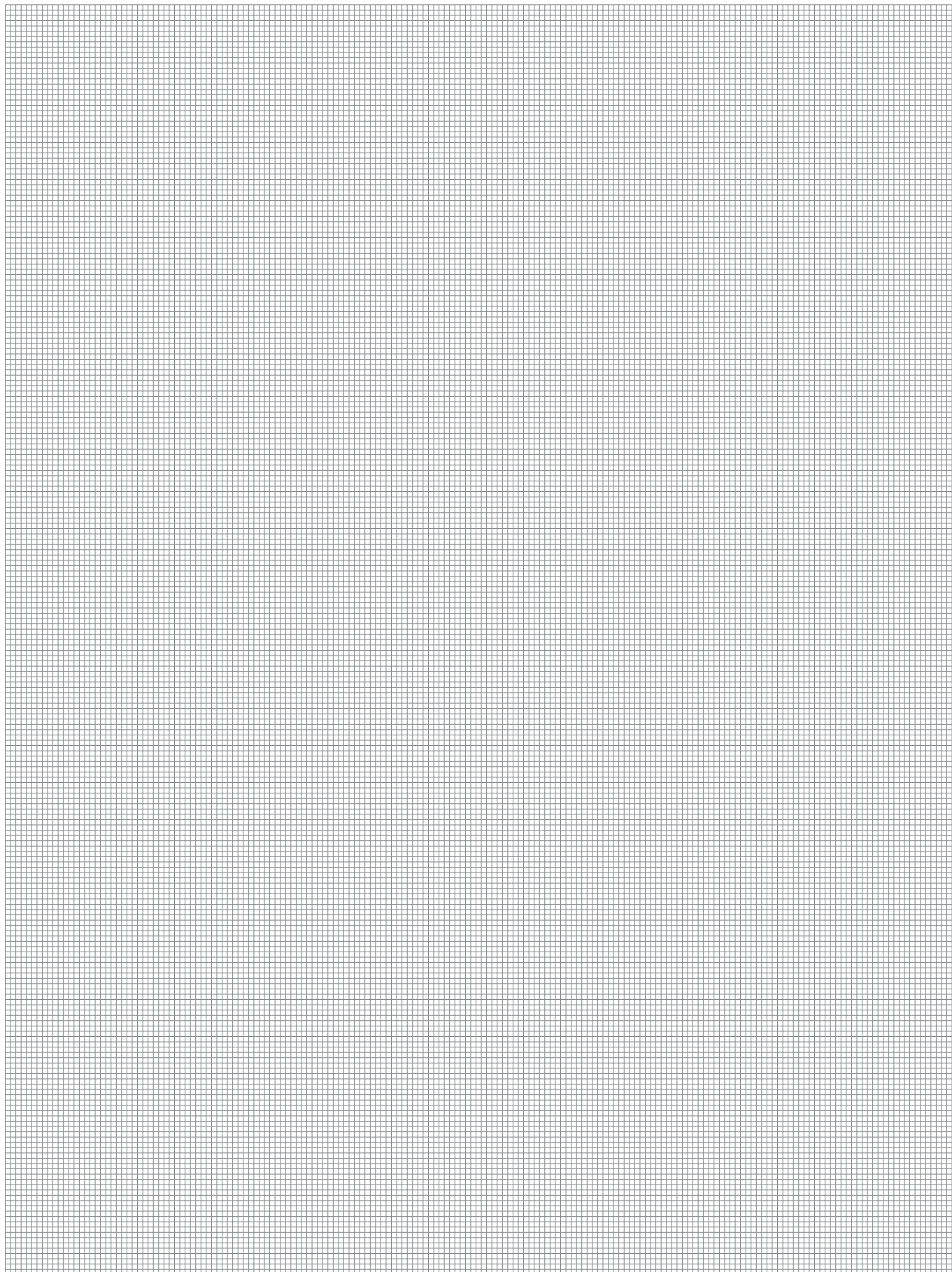


Codice	Versione	A x B	C [mm]	D [mm]	E [mm]	F [mm]	G [mm]	H [mm]
R150MY003	con manometro	1/2"M x 1/2"F	121	64,5	154	61	54	27
R150MY013	senza manometro	1/2"M x 1/2"F	121	64,5	154	61	54	27

Testi di capitolato

R150M

Gruppo di riempimento automatico per installazione sulla tubazione di adduzione dell'acqua negli impianti di riscaldamento/raffrescamento a circuito chiuso. Corpo in ottone UNI EN12165 CW617N. Vitone superiore in PA66 GF 20. Asta di regolazione in acciaio inox AISI304. Guarnizioni in EPDM. Cartuccia in POM. Filtro in acciaio inox. Possibilità di prerogolazione della pressione del fluido dell'impianto. Cartuccia e filtro estraibili per facilitare le operazioni di pulizia e manutenzione. Funzione anticalcare e funzione di regolazione della pressione con sede compensata. Fluido di impiego: acqua. Campo di temperatura: 5÷70 °C. Pressione massima di ingresso: 16 bar. Campo di regolazione: 0,3÷4 bar (taratura di fabbrica: 1,5 bar). Precisione: ± 0,2 bar. Scala manometro (solo per R150MY003): 0÷4 bar. Capacità filtrante: 300 µm. Attacchi: ingresso: 1/2"M con bocchettone; uscita: 1/2"F; manometro: 1/4"F.



Altre informazioni

Per ulteriori informazioni consultare il sito www.giacomini.com o contattare il servizio tecnico: ☎ +39 0322 923372 📞 +39 0322 923255 ✉ consulenza.prodotti@giacomini.com
Questa comunicazione ha valore indicativo. Giacomini S.p.A. si riserva il diritto di apportare in qualunque momento, senza preavviso, modifiche per ragioni tecniche o commerciali agli articoli contenuti nella presente comunicazione. Le informazioni contenute in questa comunicazione tecnica non esentano l'utilizzatore dal seguire scrupolosamente le normative e le norme di buona tecnica esistenti. Giacomini S.p.A. Via per Alzo, 39 - 28017 San Maurizio d'Opaglio (NO) Italy