

**KUMA**

**- ENGLISH -**

**INSTALLATION INSTRUCTIONS**

◆ This luminaire is class III and therefore should not be connected to the earth.

⚠ The instrument is suitable for the assemblage on surfaces built with materials of which inflammability characteristics are unknown (exemple wood).

▽ The instrument is suitable to be installed in or on inflammable surfaces.

⌚ To protect the environment, not throw the device between normal waste at the end of the useful life, take it at the collection points for these specific waste provided by law.

**INSTALLATION:**

- Pass wires of the light through the hole made in the furniture.
- Fix the light on the furniture.
- Fo insert the metallic terminals (C) inside the connector (D) considering the polarity specified in the image.
- Connect to the supply line.

**SUBSTITUTION OF THE LAMP:**

-This lights does not display possible substitution.

**RECOMMENDATIONS:**

- In case of being used with a converter it would have to be electronic according to the Europe norm.
- Exclusive Lights for interior use.
- Don't cover the luminaire with a termical insulating material.
- The external flexible cable or cord of this luminaire can not be replaced, if gets damaged the luminaire must be replaced.

-The light source of this luminary is non-replaceable; When the light source reaches the end of its life, the entire luminary must be replaced.

**THE PRODUCTS IS ACCORDING TO THE EUROPEAN NORM OF SECURITY (UNE EN: 60598)**

**- ITALIANO -**

**ISTRUZIONI DI MONTAGGIO**

◆ Questo apparecchio è di classe III e quindi non necessita collegamento a terra.

⚠ Apparecchio idoneo al montaggio su superfici costruite con materiali dei quali non si conosca il grado di infiammabilità (es. legno).

▽ Impianto idoneo al montaggio incassato o sopra a superfici normalmente infiammabili.

⌚ Onde tutelare l'ambiente, non buttate l'apparecchio tra i normali rifiuti al termine Della su avita utile, ma portatelo presso i punti di raccolta specifici per questi rifiuti previsti dalla normativa vigente.

**INSTALLAZIONE:**

- Inserire il cavo della lampada attraverso il foro praticato nel mobile.
- Fissare la luminaria sul mobile.
- Inserire i terminali metallici (C) all'interno del connettore (D) tenendo conto della polarità specificata nell'immagine.
- Collegarsi alla linea di alimentazione.

**SUSTITUZIONE DEI LED:**

-Non è possibile sostituire i LED in questa lampada.

**RACCOMANDAZIONI:**

- In caso di utilizzo con convertitore utilizzare convertitore elettronico conforme alla normativa Europea.
- Lampada da utilizzarsi esclusivamente per interni.
- Non coprire l'apparecchio con un materiale isolante.
- Il cavo flessibile di questa luminaria non può essere sostituito, in caso di danneggiamento l'apparecchio intero dovrebbe essere sostituito.
- La fonte di luce di questa lampada non è sostituibile; a fine vita, si deve sostituire la lampada completa.

**IL PRODOTTO È CONFORME ALLA NORMA EUROPEA SICUREZZA (UNE EN: 60598)**

**- ESPAÑOL -**

**INSTRUCCIONES DE MONTAJE**

◆ Esta luminaria es de clase III por lo que no debe conectarse a la toma tierra.

⚠ Aparato idóneo al montaje sobre superficies construidas con materiales de los cuales no se conocen las características de la inflamabilidad (ej. madera).

▽ Aparato idóneo al montaje en o sobre superficies normalmente inflamables.

⌚ Para proteger el medio ambiente, no arrojar la luminaria al contenedor al final de su vida útil, llevarlo a los puntos de recogida específicos previstos por la ley.

**INSTALACIÓN:**

- Pasar los cables de la luminaria por el agujero practicado en el mueble.
- Fijar la luminaria al mueble.
- Insertar los terminales metálicos (C) en el interior del conector (D) teniendo en cuenta la polaridad especificada en la imagen.
- Conectar a la línea de alimentación.

**SUSTITUCIÓN DE LA LÁMPARA:**

-Esta luminaria no presenta sustitución posible.

**RECOMENDACIONES:**

- En caso de utilizarse con un convertidor debería ser electrónico conforme a la norma europea.
- Luminarias exclusivas para uso de interior.
- No recubrir la luminaria con un material aislante térmico.
- El cable flexible o cordón exterior de esta luminaria no puede sustituirse, en caso de que este dañado, la luminaria debe sustituirse.
- La fuente de luz de esta luminaria es no reemplazable; cuando la fuente de luz alcance el final de su vida, se debe sustituir la luminaria completa.

**EL PRODUCTO ES CONFORME A LA NORMA EUROPEA DE SEGURIDAD (UNE EN: 60598)**

**- FRANÇAIS -**

**INSTRUCTIONS DE MONTAGE**

◆ Ce luminaire est de classe III et ne droit donc pas être connecté à prise de terre.

⚠ Appareil parfait pour monter sur des surfaces fabriquées avec des matériaux dont les caractéristiques d'inflammabilité ne sont pas connues (ex. bois).

▽ Appareil prévu pour un montage direct sur des surfaces inflammables.

⌚ Pour protéger l'environnement, ne pas le jeter dans le conteneur à la fin de sa vie utile, mais le déposer dans les points de collecte spécifiques prévus par la loi.

**INSATALLATION:**

- Passer les câbles du luminaire à travers le trou réalisé dans le meuble.
- Fixer le luminaire au meuble.
- Insérer les plots métalliques (C) à l'intérieur du connecteur (D) en tenant compte de la polarité spécifiée sur l'image.
- Connecter à la ligne d'alimentation.

**REPLACEMENT DE LA LAMPE:**

-Ce luminaire n'est pas remplaçable.

**RECOMMENDATIONS:**

- En cas d'utilisation d'un transformateur, ce transformateur électronique doit être conforme à la norme européenne.
- Luminaires d'intérieur exclusivement.
- Ne pas recouvrir le luminaire avec un matériau isolant thermique.
- Dans le cas où le cable se détériore, celui-ci doit être remplacé par une personne qualifiée.
- La source lumineuse de ce spot n'est pas remplaçable. Lorsque celle ci arrive en fin de vie, vous devrez changer le luminaire complet.

**LE PRODUIT EST CONFORME À LA NORME EUROPÉENNE DE SÉCURITÉ (UNE EN: 60598)**

**- PORTUGUÊS -**

**INSTRUÇÕES DE MONTAGEM**

◆ Esta iluminação é de classe III pelo qual não deve ser ligada à toma de terra.

⚠ Aparelho ideal para a montagem sobre superfícies construídas com materiais dos quais não se conhecem as características de inflamabilidade (por ex. madeira).

▽ Aparelho indicado para a montagem em ou sobre superfícies normalmente inflamáveis.

⌚ Para proteger o meio ambiente, não deitar fora o sistema de iluminação no lixo indeterminado no fim do seu ciclo de vida útil, leva-lo até um dos pontos de recolha seletiva específico e previstos na lei.

**INSTALAÇÃO:**

- Passar os cabos da iluminação pelo orifício realizado no móvel.
- Fixar a iluminação ao móvel.
- Inserir os terminais metálicos (C) no interior do conector (D) tendo em conta a polaridade especificada na imagem.
- Ligar ou fazer a ligação à fonte de alimentação.

**SUBSTITUIÇÃO DA LÂMPADA:**

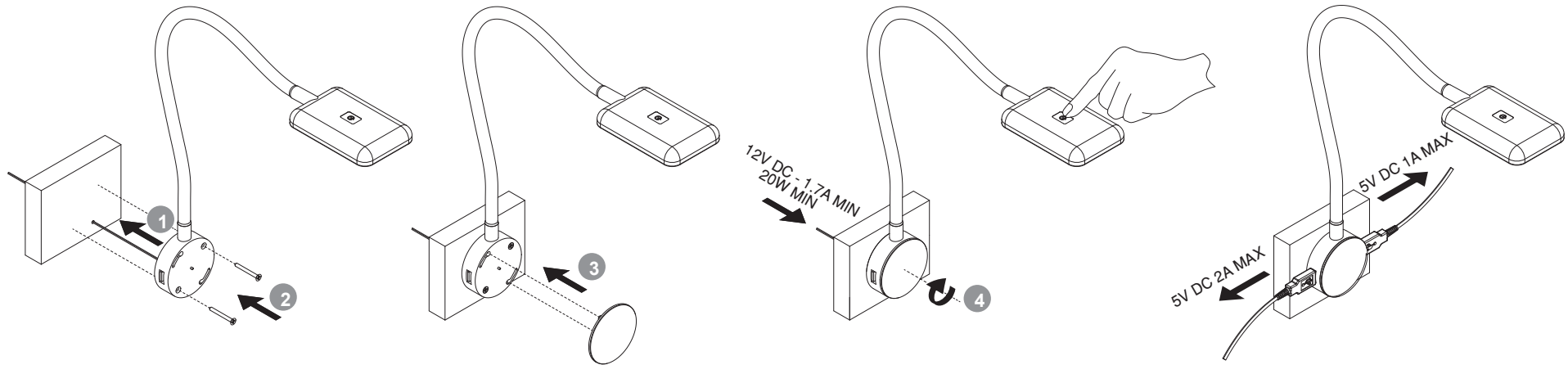
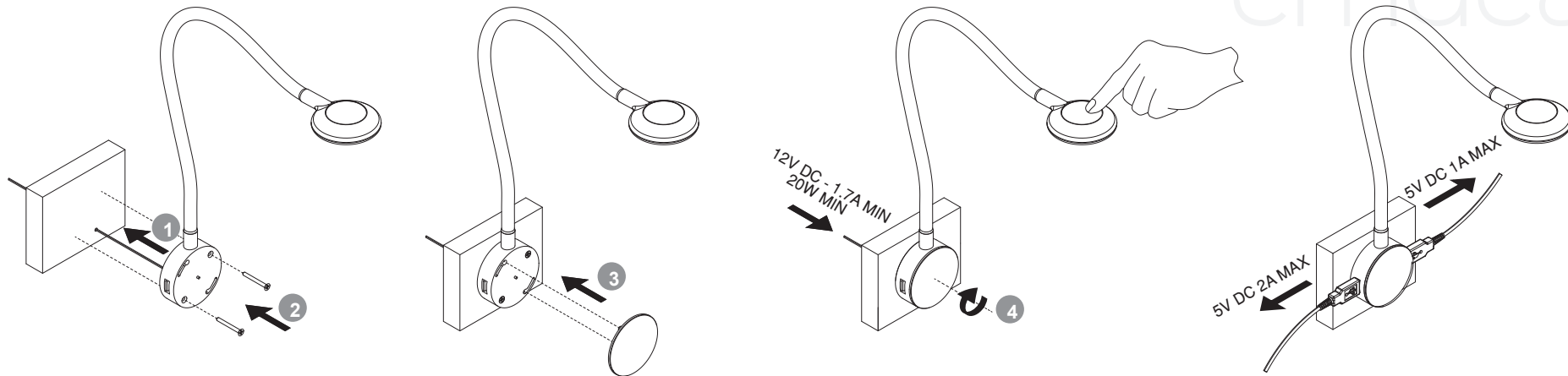
- Esta iluminação não apresenta nenhuma substituição possível relativamente à sua lâmpada.

**RECOMENDAÇÕES:**

- No caso de utilizar-se com um transformador, o mesmo deverá ser eletrónico em conformidade com a norma europeia aplicável.
- Iluminações para uso exclusivamente de interiores.
- Não recobrir a iluminação com material isolante térmico.
- A fonte de luz deste sistema de iluminação não pode ser substituída; uma vez que a fonte de luz atinja o seu final de ciclo de vida, deveremos proceder à substituição do sistema de iluminação completo.

**O PRODUTO ESTÁ EM CONFORMIDADE COM A NORMA EUROPEIA DE SEGURANÇA (UNE EN: 60598)**

KUMA



<p><b>DIMMER:</b></p> <p>10% 100%</p>		<p>MAX MIN</p> <p>TOUCH 5° MIN. 10%</p>	<p>MIN MAX</p> <p>TOUCH 5° MAX. 100%</p>	<p><b>ON/OFF</b></p>		<p>MAX MIN</p> <p>TOUCH 1° ON</p>	<p>MIN MAX</p> <p>TOUCH 1° OFF</p>
---------------------------------------	--	---	--	----------------------	--	---------------------------------------	--

