

esybox mini³

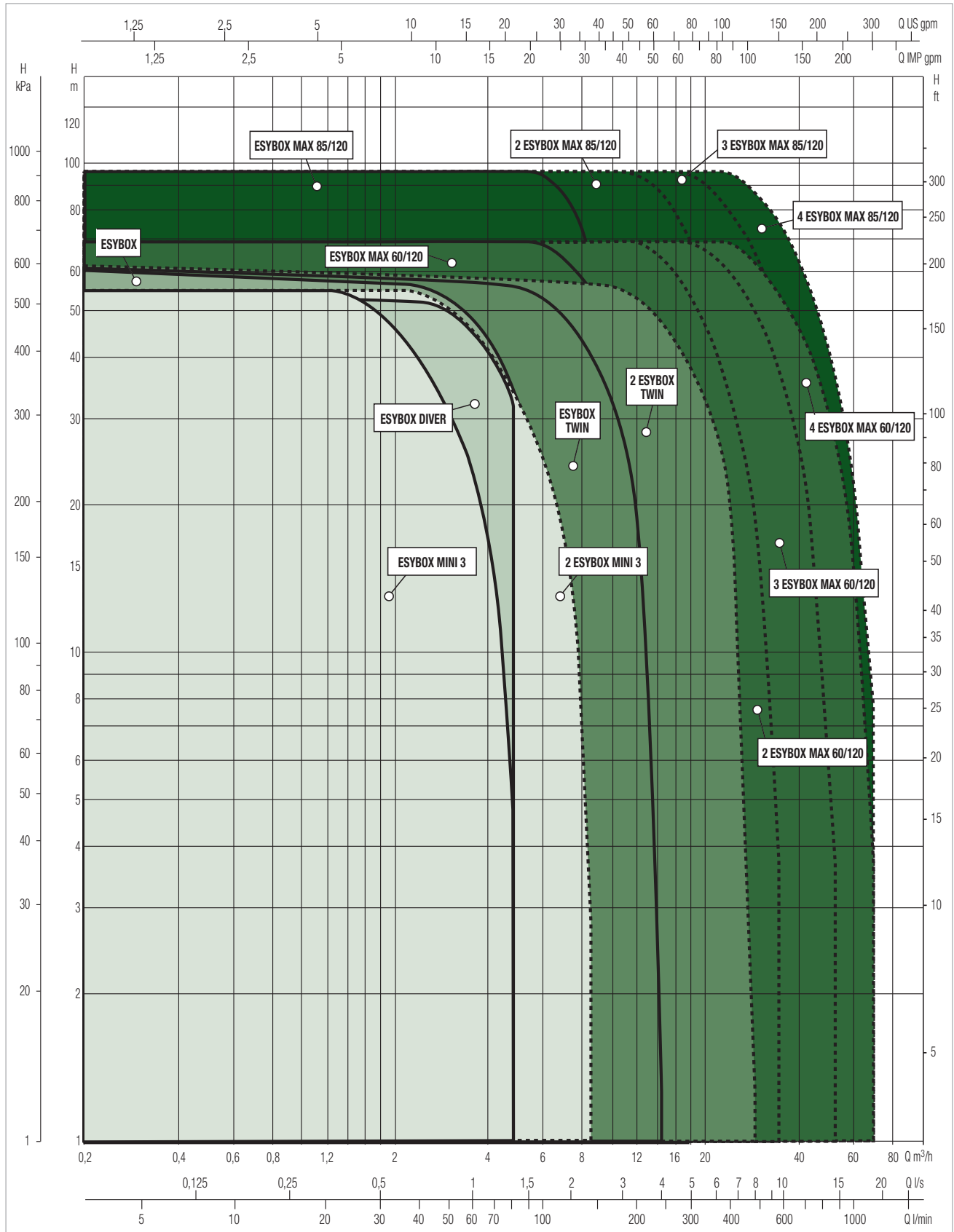
SISTEMA DI PRESSURIZZAZIONE ELETTRONICO



CAMPO DELLE PRESTAZIONI

Le curve di prestazione sono basate su valori di viscosità cinematica = 1 mm²/s e densità pari a 1000 kg/m³. Tolleranza delle curve secondo ISO9906.

TABELLA GRAFICA DI SELEZIONE



ESYBOX LINE

SISTEMI ELETTRONICI DI PRESSURIZZAZIONE

ESYBOX MINI 3

MODELLO	Q=m³/h	0	0,6	1,2	1,8	2,4	3	3,6	4,2	4,8	5,4	6	6,6	7,2
	Q=l/min	0	10	20	30	40	50	60	70	80	90	100	110	120
ESYBOX MINI 3	H (m)	55	55	55	49	39	31	23	14	4				

MODELLO	Q=m³/h	0	1,2	2,4	3,6	4,8	6	7,2	8,4	9,6	10,8	12	13,2	14,4
	Q=l/min	0	20	40	60	80	100	120	140	160	180	200	120	140
2 X ESYBOX MINI 3	H (m)	55	55	54	45	34	26	16	6					

ESYBOX

MODELLO	Q=m³/h	0	0,6	1,2	1,8	2,4	3	3,6	4,2	4,8	5,4	6	6,6	7,2
	Q=l/min	0	10	20	30	40	50	60	70	80	90	100	110	120
ESYBOX	H (m)	65	63,5	61,5	59,5	57	53	48	41,5	35	27,5	19	10	2

ESYBOX DIVER

MODELLO	Q=m³/h	0	0,6	1,2	1,8	2,4	3	3,6	4,2	4,8	5,4	6	6,6	7,2
	Q=l/min	0	10	20	30	40	50	60	70	80	90	100	110	120
ESYBOX DIVER	H (m)	55	55	55	55	55	55	53	44	34	26	17	7,5	

2 ESYBOX CON ESYTWIN

MODELLO	Q=m³/h	0	1,2	2,4	3,6	4,8	6,0	7,2	8,4	9,6	10,8	12	13,2	14,4
	Q=l/min	0	20	40	60	80	100	120	140	160	180	200	220	240
2 ESYBOX CON ESYTWIN	H (m)	65	63,5	61,5	59,5	57	53	48	41,5	35	27,5	19	10	2

MODELLO	Q=m³/h	0	2,4	4,8	7,2	9,6	12	14,4	16,8	19,2	21,6	24	26,4	28,8
	Q=l/min	0	40	80	120	160	200	240	280	320	360	400	440	480
2 X 2 ESYBOX CON ESYTWIN	H (m)	65	63,5	61,5	59,5	57	53	48	41,5	35	27,5	19	10	2

ESYBOX MAX

MODELLO	Q=m³/h	0,012	2,4	3,6	4,8	6	7,2	8,4	9	9,6	10,8	11,4	14,4	17,4
	Q=l/min	0,2	40	60	80	100	120	140	150	160	180	190	240	290
ESYBOX MAX 60/120 M	H (mt)	69	69	69	69	69	61	53	50	46,5	40,5	37,2	21	3,9
ESYBOX MAX 60/120 T		69	69	69	69	69	61	53	50	46,5	40,5	37,2	21	3,9
ESYBOX MAX 85/120 T		96	96	96	96	96	84	75	71	65,0	56,7	51,6	29	9

MODELLO	Q=m³/h	0,024	4,8	7,2	9,6	12	14,4	16,8	18	19,2	21,6	22,8	28,8	34,8
	Q=l/min	0,4	80	120	160	200	240	280	300	320	360	380	480	580
2 ESYBOX MAX 60/120 M	H (mt)	69	69	69	69	69	61	53	50	46,5	40,5	37,2	21	3,9
2 ESYBOX MAX 60/120 T		69	69	69	69	69	61	53	50	46,5	40,5	37,2	21	3,9
2 ESYBOX MAX 85/120 T		96	96	96	96	96	84	75	71	65,0	56,7	51,6	29	9

MODELLO	Q=m³/h	0,036	7,2	10,8	14,4	18	21,6	25,2	27	28,8	32,4	34,2	43,2	52,2
	Q=l/min	0,6	120	180	240	300	360	420	450	480	540	570	720	870
3 ESYBOX MAX 60/120 M	H (mt)	69	69	69	69	69	61	53	50	46,5	40,5	37,2	21	3,9
3 ESYBOX MAX 60/120 T		69	69	69	69	69	61	53	50	46,5	40,5	37,2	21	3,9
3 ESYBOX MAX 85/120 T		96	96	96	96	96	84	75	71	65,0	56,7	51,6	29	9

MODELLO	Q=m³/h	0,048	9,6	14,4	19,2	24	28,8	33,6	36	38,4	43,2	45,6	57,6	69,6
	Q=l/min	0,8	160	240	320	400	480	560	600	640	720	760	960	1160
4 ESYBOX MAX 60/120 M	H (mt)	69	69	69	69	69	61	53	50	46,5	40,5	37,2	21	3,9
4 ESYBOX MAX 60/120 T		69	69	69	69	69	61	53	50	46,5	40,5	37,2	21	3,9
4 ESYBOX MAX 85/120 T		96	96	96	96	96	84	75	71	65,0	56,7	51,6	29	9

ESYBOX MINI 3

SISTEMA ELETTRONICO DI PRESSURIZZAZIONE



APP DConnect
(per installatore)



APP DAB Live
(per utente finale)



DATI TECNICI

Portata: 4,8 m³/h

Prevalenza: 55 m

Tipo di liquido pompato : Pulito, libero da sostanze solide o abrasive, non viscoso, non aggressivo, non cristallizzato e chimicamente neutro

Temperatura del liquido:

Da +0°C a +35°C per usi domestici

Da +0°C a +40°C per usi diversi

Temperatura ambiente massima: +50°C

Profondità di aspirazione massima: 8 m

Pressione massima di esercizio: 7,5 bar / 750 kPa

Grado di protezione del motore: IP X4

Classe di isolamento del motore: F

Materiale di costruzione girante/i: Tecnopolimero

Alimentazione Monofase: 230 V 50 Hz

Lunghezza cavo di alimentazione e tipo di spina: 1,5 m con spina schuko

Tipo di installazione possibile: Fissa, orizzontale, verticale o a muro tramite apposito accessorio

Certificazioni: WRAS, ACS, NFS

Sistema elettronico autoadescante multigrante di pressurizzazione per il prelievo dal sottosuolo da pozzi poco profondi, riutilizzo dell'acqua piovana e attività di giardinaggio e irrigazione di piccoli giardino e orti. Possibilità di creare gruppi fino a un massimo di due pompe in modalità wireless. Supporta la funzione di controllo da remoto grazie al servizio DConnect integrato direttamente nel sistema.

CARATTERISTICHE COSTRUTTIVE POMPA

Pompa multigrante autoadescante. Carene protettive in ABS fonoassorbenti. Giranti in tecnopolimero. Albero motore in acciaio inossidabile. Valvola di non ritorno e vaso di espansione integrati.

CARATTERISTICHE COSTRUTTIVE MOTORE

Motore raffreddato dal liquido pompato, camicia motore in acciaio inossidabile. Completo di cavo di alimentazione con spina.

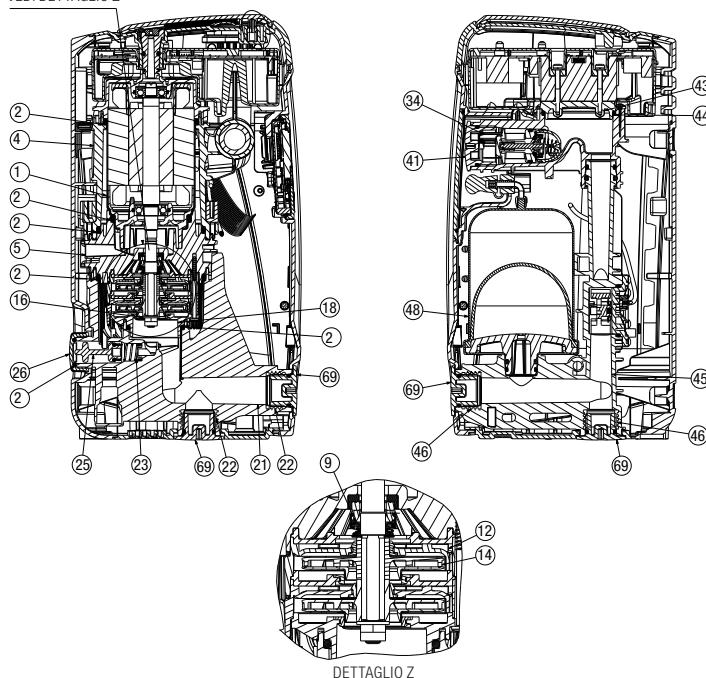
CARATTERISTICHE DELL'ELETTRONICA

Display orientabile. La funzione inverter consente un risparmio energetico e la protezione dai colpi d'ariete. Procedura guidata per il primo avvio, facile configurazione, possibilità di visualizzare lo storico allarmi.

MATERIALI

N°	PARTICOLARI	MATERIALI
1	CAMICIA MOTORE	ACCIAIO INOX AISI 304
2	OR	NBR
4	CORPO MOTORE	PP OMO 30% FV
5	DISCO PORTA TENUTA	PA 6.6 30% FV
9	TENUTA MECCANICA	CARBONE IMPREGNATO RESINA/ CERAMICA/ NBR
12	DIFFUSORE	NORYL
14	GIRANTE	NORYL
21	CORPO DI ASPIRAZIONE	PP OMO 30% FV
22	INSERTO 1"	OTTONE
23	MOLLA OTTURATORE	ACCIAIO INOX AISI 303
25	OTTURATORE AUTOADESCANTE	POM
26	TAPPO 1"	PP OMO 30% FV
34	VALVOLA DI NON RITORNO	TECNOPOLIMERO/GOMMA/ACCIAIO
41	TAPPO 1"1/4	PA 6.6 30% FV
43	DISSIPATORE	OTTONE
45	CORPO DI MANDATA	PP OMO 30% FV
46	INSERTO 1"	OTTONE
48	SERBATOIO 100 CC	TECNOPOLIMERO/GOMMA
51	GIRANTE FLUSSOSTATO	POM
56	CORPO SENSORE DI PRESSIONE	TECNOPOLIMERO
69	TAPPO 1"	PA 6.6 30% FV

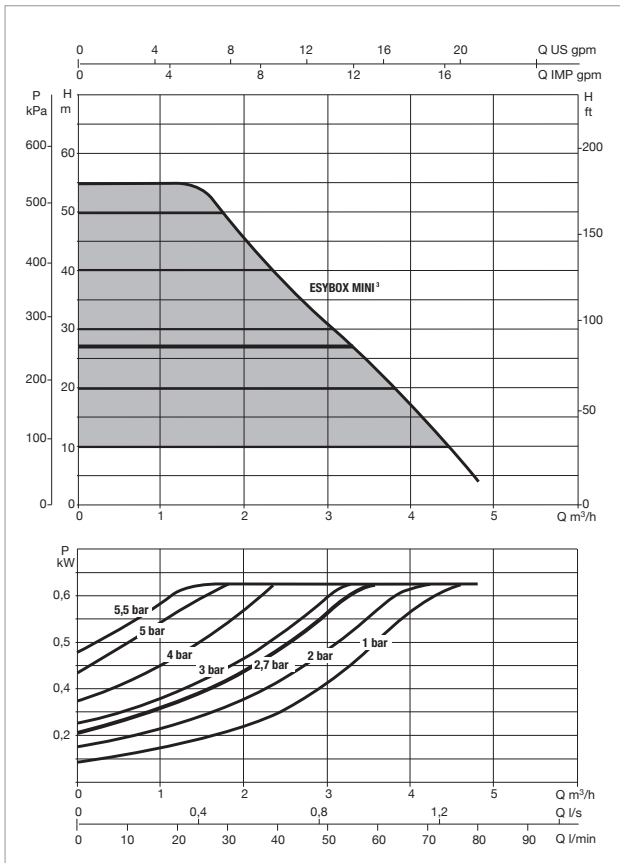
VEDI DETTAGLIO Z



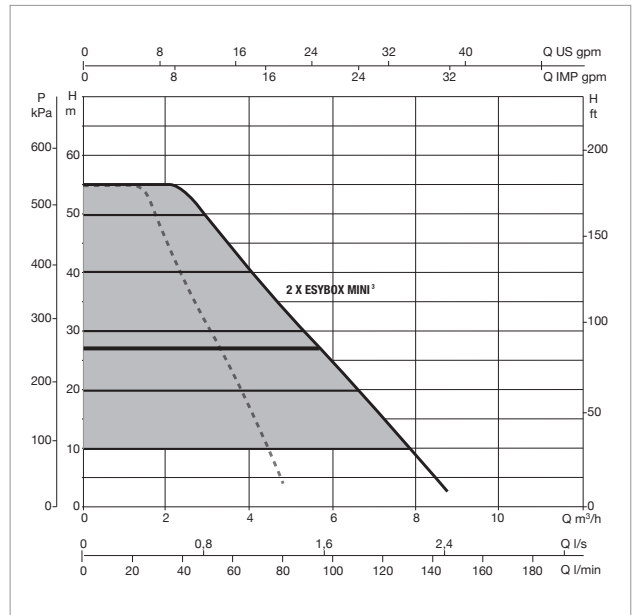
ESYBOX MINI³ - SISTEMA ELETTRONICO DI PRESSURIZZAZIONE

Campo di temperatura del liquido pompato: da 0°C a +35°C per uso domestico - da 0°C a +40°C per altri usi

Massima temperatura ambiente: +50°C



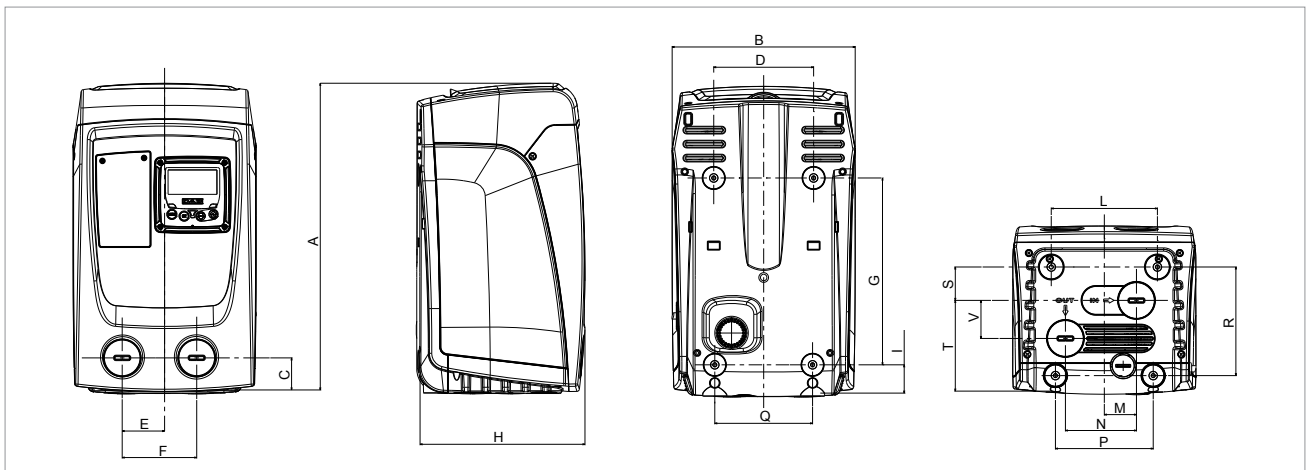
Le curve di prestazione sono basate su valori di viscosità cinematica = 1 mm²/s e densità pari a 1000 kg/m³. Tolleranza delle curve secondo ISO9906.



Le curve di prestazione sono basate su valori di viscosità cinematica = 1 mm²/s e densità pari a 1000 kg/m³. Tolleranza delle curve secondo ISO9906.



MODELLO	N° GIRANTI	ALIMENTAZIONE 50/60 Hz	DATI ELETTRICI		In A
			P1 MAX		
			kW	HP	
ESYBOX MINI ³	3	1x220-240 V ~	0,85	1,1	4,8

MODELLO	A	B	C	D	E	F	G	H	I	L	M	N	P	Q	R	S	T	V	DNA	DNM	DIMENSIONI IMBALLO			PESO Kg
	L/A	L/B	H																					
ESYBOX MINI ³	439	263	46	143	60,7	106,7	279,5	236	40,5	152	46	101,7	140	140	155,5	47,8	133	54,5	1"	1"	300	500	320	14,6



ACCESSORI

ESYBOX MINI³

	DESCRIZIONE
	BOCCHETTONE 3 PEZZI Kit composto da 2 bocchettone 3 pezzi per agevolare il collegamento di Esybox mini ³ all'impianto.
	ESYWALL Kit completo di staffe, viti, tasselli e due accessori per assorbimento delle vibrazioni.

KIT OUTDOOR	DESCRIZIONE
	ESYCOVER + ESYGRID KIT OUTDOOR ESYBOX MINI³ composto da Esycover + Esygrid mini che permette l'installazione di Esybox mini ³ all'esterno, proteggendolo dalla pioggia e l'ingresso di corpi estranei. Solo per installazione verticale.

DNA[®]

PUMPS SELECTOR



Selezione prodotti on-line



DAB PUMPS LTD.

6 Gilbert Court
Newcomen Way
Severalls Business Park
Colchester
Essex
CO4 9WN - UK
salesuk@dwgroup.com
Tel. +44 0333 777 5010



DAB PUMPS IBERICA S.L.

Calle Verano 18-20-22
28850 - Torrejón de Ardoz - Madrid
Spain
Info.spain@dwgroup.com
Tel. +34 91 6569545
Fax: + 34 91 6569676



DAB PUMPS (QINGDAO) CO. LTD.

No.40 Kaituo Road, Qingdao Economic
& Technological
Development Zone
Qingdao City, Shandong Province - China
PC: 266500
sales.cn@dwgroup.com
Tel. +86 400 186 8280
Fax +86 53286812210



DAB PUMPS BV

"Hofveld 6 C1
1702 Groot Bijgaarden - Belgium
info.belgium@dwgroup.com
Tel. +32 2 4668353



DAB PUMPS HUNGARY KFT.

H-8800
Nagykanizsa, Buda Ernő u.5
Hungary
Tel. +36 93501700



DAB PUMPS DE MÉXICO, S.A. DE C.V.

Av Amsterdam 101 Local 4
Col. Hipódromo Condesa,
Del. Cuauhtémoc CP 06170
Ciudad de México
Tel. +52 55 6719 0493



DAB PUMPS B.V.

Albert Einsteinweg, 4
5151 DL Drunen - Nederland
info.netherlands@dwgroup.com
Tel. +31 416 387280
Fax +31 416 387299



DAB PUMPS POLAND Sp. z o.o.

Ul. Janka Muzykanta 60
02188 Warszawa - Poland
polska@dabpumps.com.pl



DAB PUMPS OCEANIA PTY LTD

426 South Gippsland Highway,
Dandenong South VIC 3175 - Australia
info.oceania@dwgroup.com
Tel. +61 1300 378 677



DAB PUMPS INC.

3226 Benchmark Drive
Ladson, SC 29456 - USA
info.usa@dwgroup.com
Tel. 1- 843-797-5002
Fax 1-843-797-3366



DAB PUMPS GMBH

Am Nordpark 3
D - 41069 Mönchengladbach - Germany
info.germany@dwgroup.com
Tel. +49 2161 47388-0
Fax +49 2161 47388-36



DAB PUMPS SOUTH AFRICA (PTY) LTD

Twenty One industrial Estate,
16 Purlin Street, Unit B, Warehouse 4
Olifantsfontein - 1667 - South Africa
info.sa@dwgroup.com
Tel. +27 12 361 3997



PT DAB PUMPS INDONESIA

Satrio Tower lantai 26
unit C-D, Jl. Prof. Dr. Satrio Kav. C4,
Kel. Kuningan Timur, Kec. Setiabudi, Kota Adm.
Jakarta Selatan, Prov. DKI Jakarta. - Indonesia
Tel. +62 2129222850