

# ABOVE GROUND POOLS ACCESSORIES

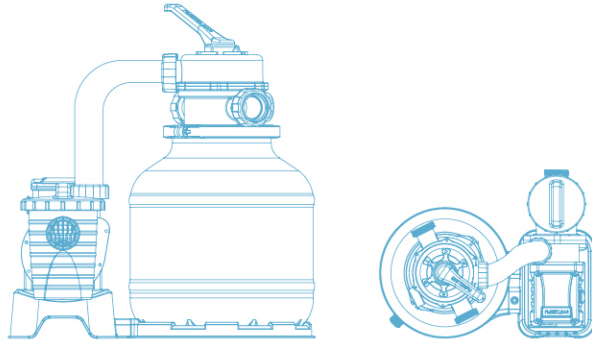


ITEM · Article · Artículo · Artikel · Artikel · Prodotto · Artykuł

# 58497

TM FLOWCLEAR™ SAND FILTER

12,18kg  
26,85lb



FEATURES · Caractéristiques · Características · Eigenschaften · Kenmerken · Caratteristiche · Cechy



Ø 38mm  
Ø 1.50"

FILTRATION SYSTEM · Système de filtration · Sistema de filtración · Filtersystem · Filtersysteem · Sistema di filtraggio · System filtrujący



**FILTRATION SYSTEM 5,300L/h (1400gal)**  
Système de filtration 5,300L/h (1400gal)  
Sistema de filtrado 5,300L/h (1400gal)  
Filtersystem 5,300L/h (1400gal)  
Filtersysteem 5,300L/h (1400gal)  
Sistema di filtraggio 5,300L/h (1400gal)  
System filtrujący 5,300L/h (1400gal)



**HOSE LENGTH 9.8'/3 m**  
Longueur du tuyau 3 m  
Manguera longitud 3 m  
Schlauchlänge 3 m  
Slang lengte 3 m  
Lunghezza tubo 3 m  
Długość rurki 3 m



**SAND TYPOLOGY 0.45-0.85mm**  
Typologie de sable 0.45-0.85mm  
Tipologia de arena 0.45-0.85mm  
Körngröße des sandes 0.45-0.85mm  
Zand typologie (indeling van zandvormen) 0.45-0.85mm  
Tipologia di sabbia 0.45-0.85mm  
Rodzaj piasku 0.45-0.85mm

**FLOW RATE 5,678L/h (1500gal)**



**220-240V  
50HZ**

**VOLTAGE**  
Tensión  
Tensión  
Spannung  
Voltage  
Tensione  
Napięcie



**230W**

**WATTAGE**  
Puissance  
Potencia  
Wattzahl  
Vermogen  
Potenza  
Moc