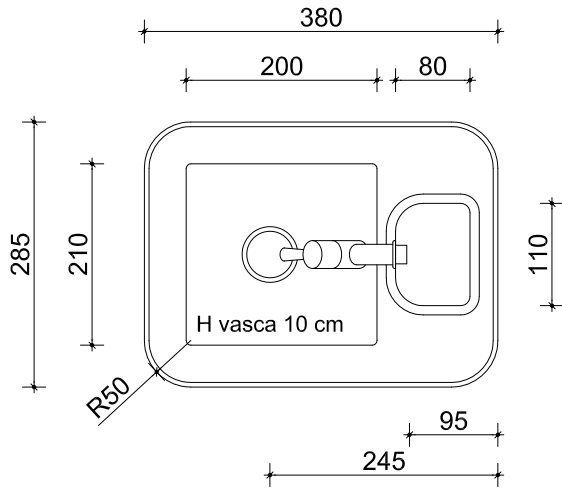
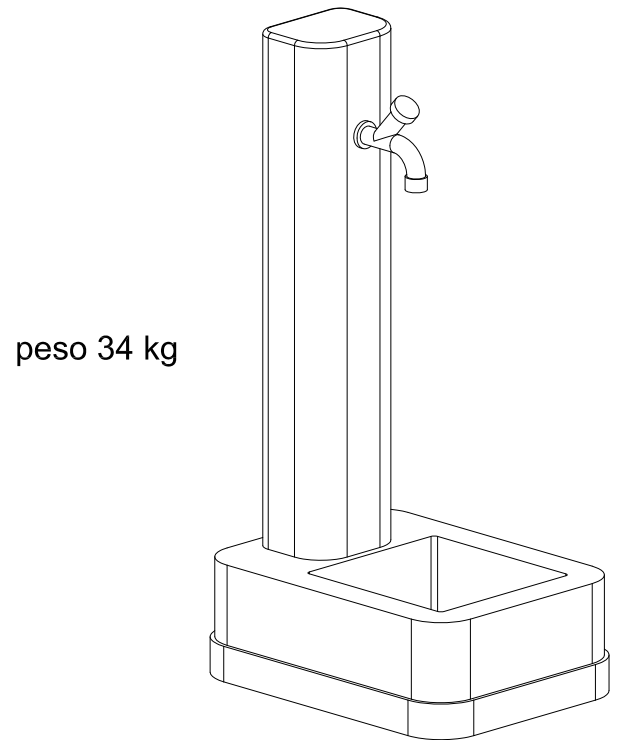


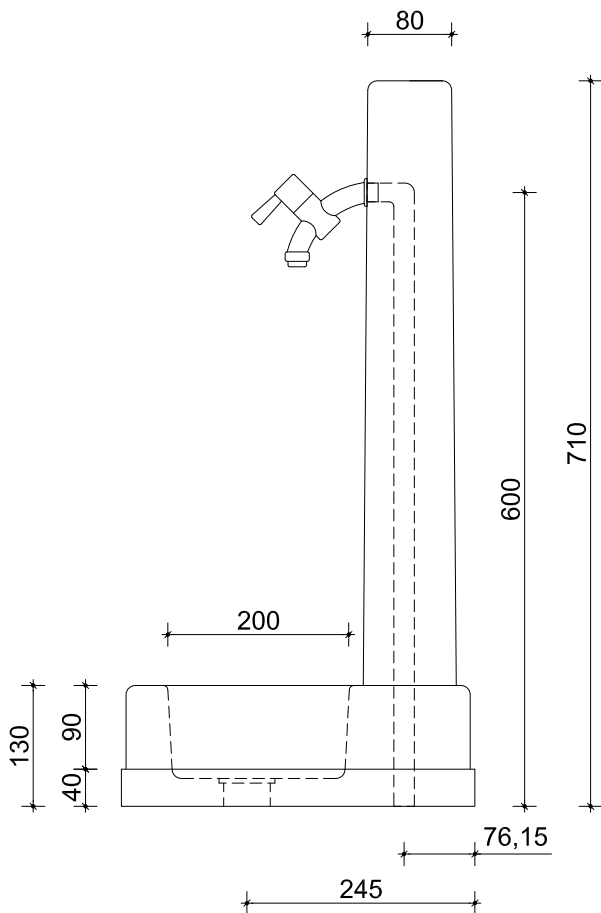
Pianta



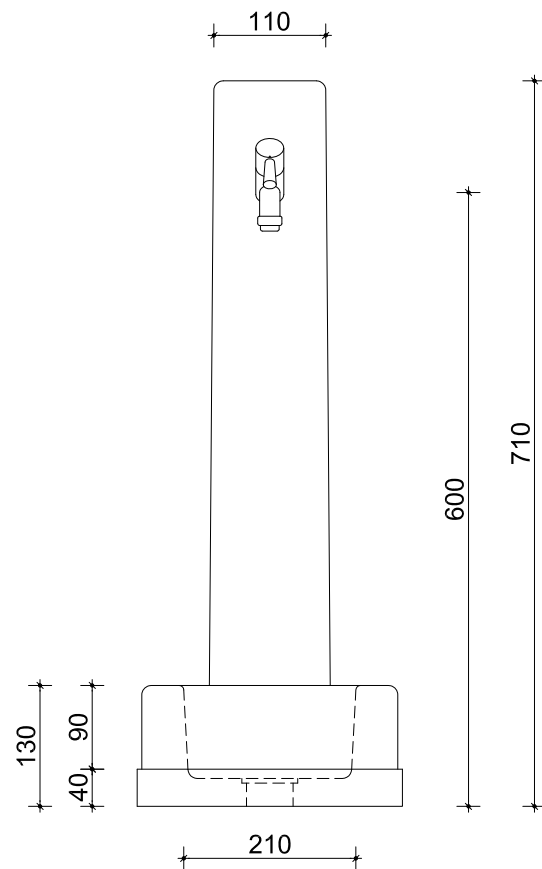
Assonometria



Prospetto Laterale



Prospetto Frontale



oggetto: art. 1520 - FONTANELLA MARSIGLIA

rev.: 00-13  
data: 26-11-2013

tavola: 01

misure in: mm