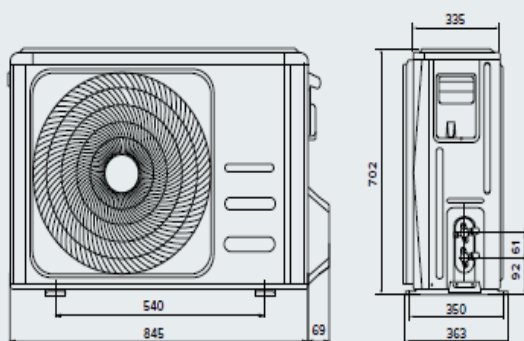
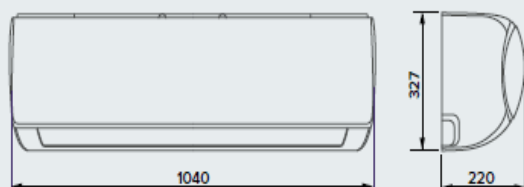


DATI TECNICI
70 MUDO


SEER		6,1
SCOP (stagione calda)		5,05
SCOP (stagione media)		4,03
capacità di raffreddamento nominale	W	7185
capacità di riscaldamento nominale	W	4800
EER nominale a 35°C		2,83
COP nominale a 7°C		3,04
potenza sonora UI/UE	dB(A)	59/67
portata d'aria interna	[m³/h]	1037
Tipologia gas refrigerante		R32
Carica standard refrigerante	[kg] / [t CO ₂ eq]	1,60/1,08
carica supplementare refrigerante	[g/m]	12
posizione scarico condensa UI		DX/SX
diametro tubo liquido	pollici	3/8
diametro tubo gas	pollici	5/8
lunghezza max collegamenti acon carica std	m	7,5
lunghezza max collegamenti	m	50
dislivello massimo UI-UE	m	25
peso UI (netto/lordo)	kg	12,3/15,8
peso UE (netto/lordo)	kg	51,5/54,5

DIMENSIONI DI INGOMBRO

a	mm	940
b	mm	275
c	mm	205
d	mm	800
e	mm	554
f	mm	365
g	mm	70

ACCESSORI OPTIONAL

ACCESSORI OPTIONAL	CODICE
TELECOMANDO ECO	3381172
FILTRO ANTIODORE	3381106
KIT WIFI ARISTON CLIMA R32	3381304
AROMATHERAPY PROTECH	3381104
PLATINUM FILTER	3381103

PRIOS R32
70


Classe energetica raffreddamento	A++
Classe energetica riscaldamento (stagione calda)	A++
Classe energetica riscaldamento (stagione media)	A+

Codice unità interna	3381295
Codice unità esterna	3381282
CODICE PRODOTTO (unità interna + unità esterna)	3381296