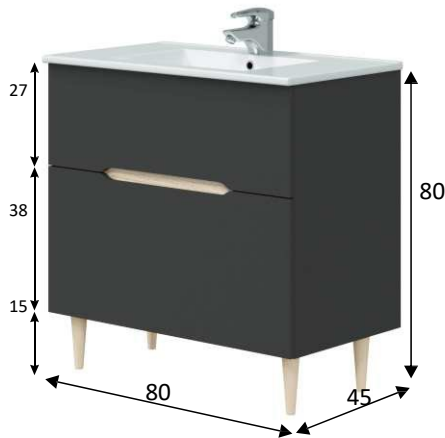
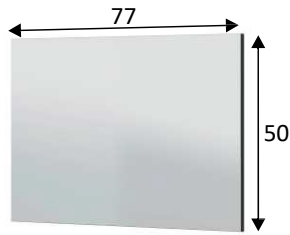


FICHA TÉCNICA



REF: **305401Z**

LOTTO Mobile lavabo 1 Anta abatible + 1 Cassetto + Specchio

Informazioni prodotto:

Mobile bagno sottolavabo con anta inferior abatibile e un cassetto. Con piedini. Incluso specchio montato su pannello della solita tonalità del mobile.

Misure:

- Mobile lavabo: 80 cm (altezza) x 80 cm (larghezza) x 45 cm (prof.)
- Specchio: 50 cm (altezza) x 77 cm (larghezza) x 1,8 cm (prof.)
- Capacità cassetto: 10 cm (altezza) x 73 cm (larghezza) x 35 cm (prof.)

Materiali:

- Pezzi: Pannello truciolare melaminico. Classificazione secondo contenuto o rilascio di formaldeide **TIPO E1**. Spessore: 15mm.
- Bordi: **P.V.C.** Spessore: 0,6mm.
- Cassetto: Pannello in fibra di densità media, laccato. (**MDF/DM**). Spessore: lati 12mm e fondo 3mm. Rivestimento in tessuto.

Componenti:

- Pistone a gas 60Nw per l'anta abatibile.
- Guide a scomparsa per il cassetto con sistema di chiusura progressiva Soft Close.
- Piedini conici ABS (termoplastica di alta resistenza) colore legno.

Colore:



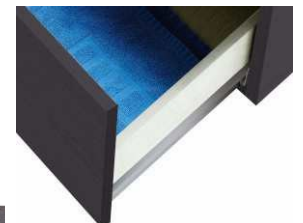
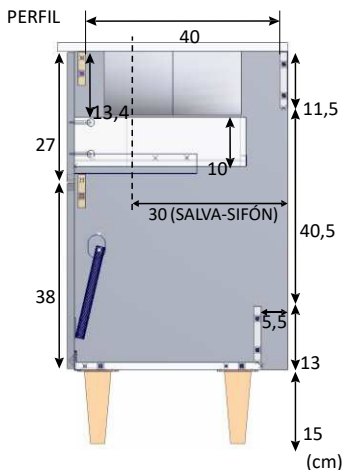
Grigio Antracite



Rovere

Osservazioni:

- Rubinetto, sifone e valvola NON inclusi.
- Lavabo NON incluso. Possibilità di acquisto: ref. 3059100 (lavabo ceramica).
- Vanno inclusi i dispositivi per il fissaggio del mobile alla parete. Si dovranno utilizzare viti e tasselli adeguati al tipo di parete.
- Peso massimo sopportato cassetto: 5 Kg.
- Peso massimo sopportato mobile: 28 Kg. (lavabo non incluso)



Dati imballaggio:

Numero colli	Misure	Peso	Volume	Codice E.A.N.
1/1	890 x 585 x 118 mm	28,69 Kg	0,061m ³	8435318103075

221411